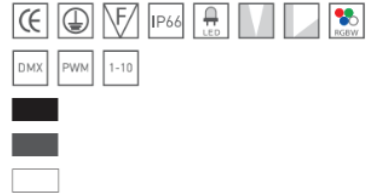
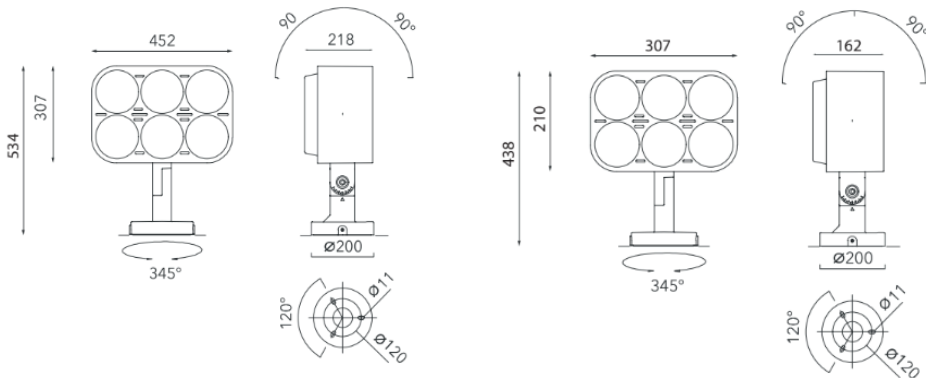


GARNET - მინათები

მრავალფუნქციური სანათი ობიექტის ინდივიდუალობის გამოსაკვეთათ, სანათი შესაძლებელია მოწოდებულ იქნას 90w - 230w-მდე.



სიმძლავრე	W	120
შემავალი ძაბვა	V	220
სინათლის ნაკადი	Lm	-
ეფექტურობა	Lm/W	-
სიმძლავრის კოეფიციენტი		>85 %
ფერთი ტემპერატურა	K	2700-6500, RGBW
პულსაციის კოეფიციენტი		-
ფერთა გადაცემის ინდექსი	CRI	>80
მუშაობის რესურსი	სთ	50, 000
დაცვის დონე	IP	66/IK08
კორპუსი		ანტიკოროზიული
კორპუსის ფერი		შავი, სერი, თეთრი
სანათის ზომა	მმ	307x438x162
სამაგრის დიამეტრი	მმ	-200



სანათი აკმაყოფილებს თავსებადობისა და უსაფრთხოების ყველა სავალდებულო და სარეკომენდაციო მოთხოვნას.